

## 水槽 KE

水槽

代码: 2287 050



### 细节

表面处理 拉丝 Foster

---

质地 拉丝 Foster

---

边型和安装方式 斜边

---

材料 AISI 304 不锈钢

---

底座 80 cm

---

尺寸 873x513 mm

---

标准配件 固定钩, 垫圈, 下水器, 溢水口和虹吸管, 纸板盒包装

---

龙头孔 1个定位孔 - 根据要求提供第二第三个孔

---

安装孔 840x480 mm

---

下水器 否

---

宽 87 cm

---

盆内尺寸 710x400mm

---

单槽/双槽 单槽

---

下水组件 3,5" 下水器

---

## 特点

高厚度 1mm厚的钢。相当大的厚度，保证了最大的坚固性和耐用性。

---

3.5" 下水器提篮 Foster®水槽均配备了3.5"下水器，有可防止固体颗粒流入下水器的实用篮式塞。3.5"下水器允许使用Foster®碎渣机，可与所有型号兼容。

---

可提供第二/第三个孔 水槽可根据需要定制额外的龙头安装孔，用于双孔龙头、有遥控的排水管或皂液器。这些位置在图中以虚线孔表示。

---

溢水口 溢水口是Foster水槽上的一项安全措施，可以防止疏忽时水的溢出。方形溢水解决方案，具有简约的方形，更加美观大方。

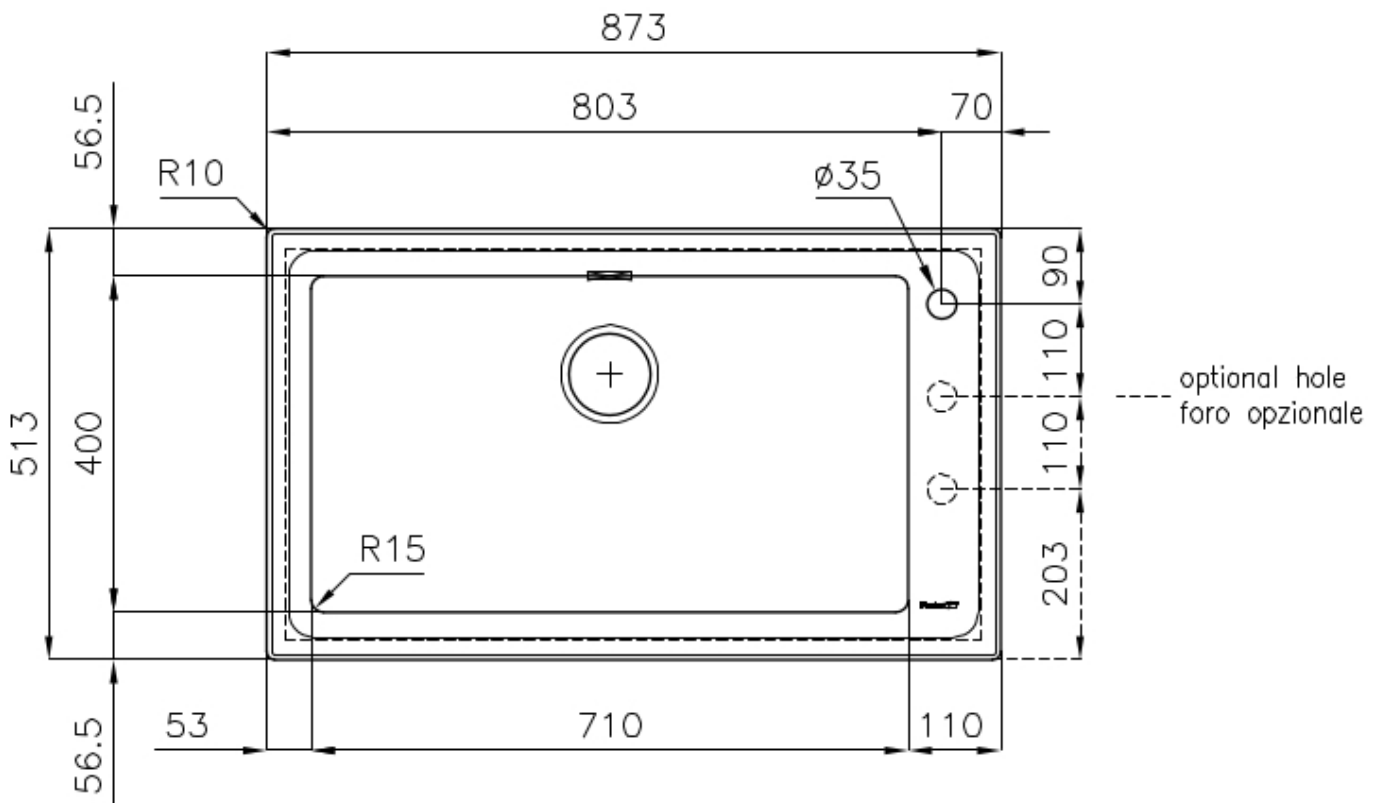
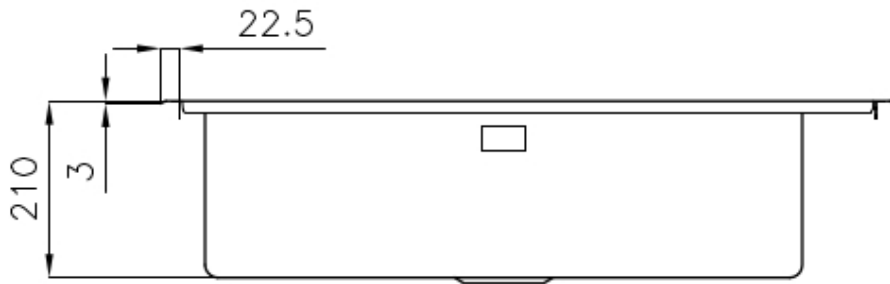
---

小倒角 具有现代设计和更大容量的方形碗，具有最小的美观性和极高的实用性。

---

深盆 得益于先进的生产技术，该洗碗盆的重要深度超过20厘米，可以在所有洗涤操作中提供极大的灵活性和实用性。

---



## OPTIONAL ACCESSORIES



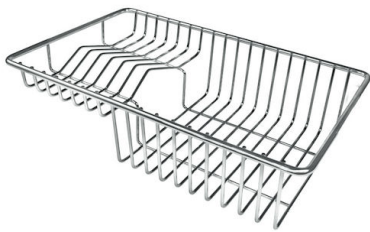
**HPDE Twin 砧板**  
8644 101



**HPDE 砧板**  
8657 001



**不锈钢篮**  
8612 000



**不锈钢背板**  
8100 303

\* 仅与附件结合使用 8644 101



**不锈钢背板**  
8100 201



**玻璃砧板**  
8631 300



**白托盘**  
8153 100

## RECOMMENDED PAIRINGS



龙头 **KE**  
8492 000

## OPTIONAL AUTOMATIC WASTE FITTINGS



**Milano** 自动下水器 **Space**  
8407 115



自动下水  
8407 113



自动下水器 **Space**  
8407 117



自动下水器 **Space**  
8407 116



自动下水器 **Space**  
8407 108



自动下水器 **Space**  
8407 109